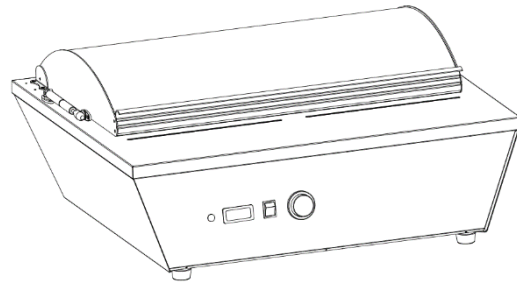
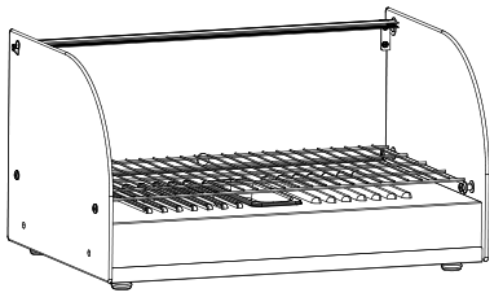


# Vitrine de Aquecimento

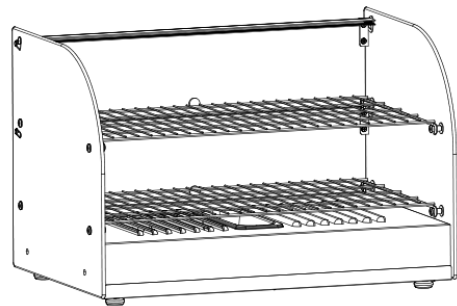
## Instruções de operação



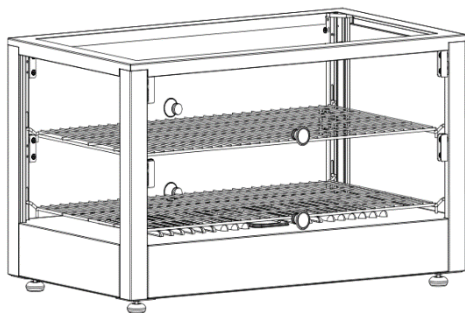
**FTR-75L**



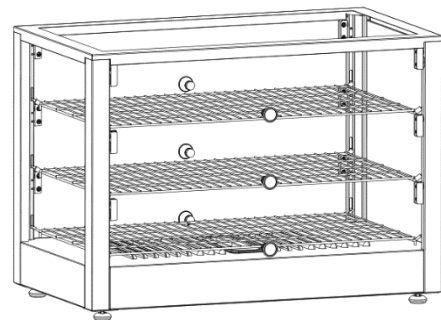
**FTR-25L**



**FTR-45L**



**FTR-80L**



**FTR-115L**

Obrigado por escolher e comprar o nosso produto. Por favor, leia atentamente as instruções de operação antes de usar para uma aplicação correta e efeito satisfatório.

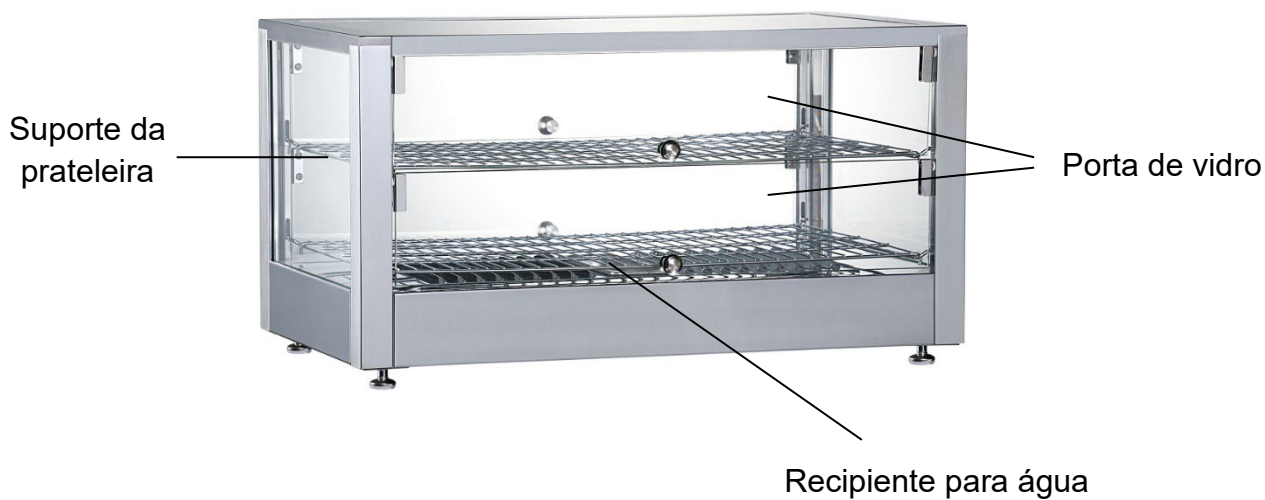
## **Índice**

- Geral
- Estrutura e Peças
- Segurança
- Preparação e Alimentação
- Instalação e Operação
- Limpeza e Manutenção
- Precauções
- Principais parâmetros
- Diagrama de Circuito

## Geral

1. Este manual de instruções contém informações sobre a instalação, operação e manutenção do dispositivo e deve ser consultado como uma importante fonte de informação e guia de referência.
2. O conhecimento das instruções de segurança e de utilização constante do presente manual garantirá a utilização segura e correta do dispositivo.

## Estrutura e Peças



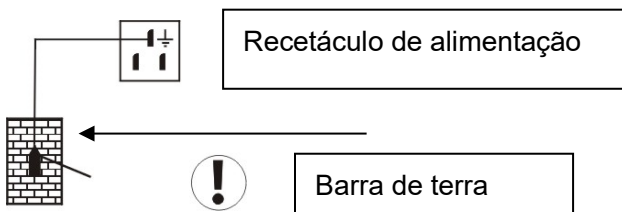
## Segurança

- ※ Para prevenir perigos e garantir uma eficiência ótima, não podem ser realizadas modificações ou alterações ao dispositivo que não sejam explicitamente aprovadas pelo fabricante.  
Este dispositivo só pode ser acionado em condições tecnicamente corretas e seguras.
- ※ O dispositivo nunca deve ser deixado sozinho durante a operação. Mantenha as crianças afastadas.
- ※ Conserve este manual em segurança. Ao transmitir / vender o dispositivo a terceiros, os manuais devem ser entregues juntamente com o dispositivo.
- ※ Todas as pessoas que utilizam o dispositivo devem agir de acordo com os manuais e tendo em consideração os conselhos de segurança.
- ※ O dispositivo deve ser utilizado apenas no interior.
- ※ Quaisquer intervenções técnicas, bem como a montagem e manutenção devem ser feitas apenas por um serviço de apoio ao cliente qualificado.
- ※ Este aparelho não se destina a ser utilizado por pessoas (incluindo crianças) com capacidades físicas, sensoriais ou mentais reduzidas, ou com falta de experiência e conhecimentos, a menos que tenham recebido supervisão ou instruções sobre a utilização do aparelho por uma pessoa responsável pela sua segurança.
- ※ As crianças devem ser supervisionadas para garantir que não brincam com o aparelho.
- ※ O manual de instruções não é adequado para pessoas (incluindo crianças) com capacidades físicas, sensoriais ou mentais reduzidas, ou com falta de experiência e conhecimentos.

## Preparação e Alimentação

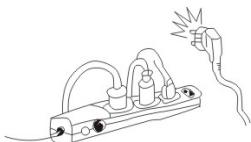
### Tomada exclusiva

O recetáculo de alimentação deve ter uma ligação à terra fiável.



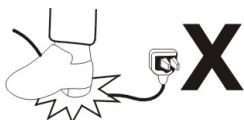
### Sem compartilhamento na extensão

Nunca deixe que o dispositivo partilhe a tomada comum com outro aparelho, caso contrário o cabo fica quente e pode haver incêndio.



### Proteja os cabos

Nunca quebre ou danifique os cabos, caso contrário poderá ocorrer fuga de corrente e incêndio .



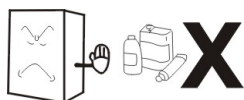
## Sem descarga de água

Nunca dê à superfície do dispositivo uma descarga de água, caso contrário poderá ocorrer fugas de corrente.



## Evitar inflamáveis e explosivos

Nunca coloque qualquer produto inflamável ou explosivo dentro do dispositivo, como éter, gasolina, álcool, adesivo e explosivo. Nunca coloque produtos perigosos perto do dispositivo.



## Instalação e Operação

### Instalação

- ※ Coloque o dispositivo sobre uma superfície uniforme e segura que suporte o peso do dispositivo e não seja sensível ao calor.
- ※ Em nenhum momento, deve colocar o dispositivo em uma superfície inflamável (como toalha de mesa, tapete, etc.)
- ※ Não deve posicionar o dispositivo perto de lareiras abertas, fornos elétricos, fornos de arco, aquecedores elétricos ou outras fontes de calor.
- ※ Posicione o dispositivo de forma a que a ficha seja facilmente acessível.

### Funcionamento

- ※ Antes da primeira utilização, limpe as laterais internas e as prateleiras com um pano macio e um agente de limpeza suave.  
Depois, seque bem o dispositivo.
- ※ Retire o recipiente de água do dispositivo. A recipiente de água é instalado dentro do dispositivo e, em seguida, encher com água.
- ※ Ligue o dispositivo a uma tomada exclusiva ligada à terra.
- ※ Defina a temperatura conforme necessário para os respectivos alimentos. Você pode ajustar a temperatura desejada na faixa entre 30°C e 90°C.
- ※ A temperatura no interior da vitrine de aquecimento pode ser lida a partir do visor frontal.
- ※ Coloque os alimentos em recipientes apropriados antes de coloca-los dentro da vitrine de aquecimento e feche usando a porta de correr.
- ※ Algumas das peças do dispositivo ficam muito quentes, use sempre luvas de segurança ao colocar ou remover alimentos.
- ※ Os alimentos são mantidos quentes à temperatura definida por si anteriormente.
- ※ Para colocar ou retirar alimentos. Pode abrir a porta na parte traseira.
- ※ Ligue a luz interna quando necessário usando o interruptor de luz do dispositivo.
- ※ Desligue o dispositivo da tomada quando o dispositivo não estiver a ser utilizado.

## Limpeza e Manutenção

- ※ Antes de iniciar os trabalhos de reparação ou limpeza, certifique-se de que o dispositivo foi desligado da tomada e já arrefeceu.
- ※ Não use nenhum agente ácido e certifique-se de que não entra água no dispositivo.
- ※ Para se proteger do choque elétrico, nunca mergulhe o dispositivo, seus cabos e ficha em água ou outros líquidos.
- ※ Não use nenhum tipo de jato de água de pressão para limpar o dispositivo.

### Limpeza

- ※ O dispositivo deve ser limpo regularmente.
- ※ Limpe o dispositivo no interior e no exterior com um pano macio e húmido e um agente de limpeza suave.
- ※ Limpe as grelhas de colocação e a caixa com um pano macio e húmido e um agente de limpeza suave.
- ※ Limpe o recipiente de água regularmente. A calcificação na bacia de água pode ser removida com agentes comuns ou líquidos.
- ※ Use apenas um pano macio e certifique-se de nunca usar qualquer tipo de agentes abrasivos ou esfregões que possam arranhar a superfície.
- ※ Após o procedimento de limpeza, deve usar um pano macio e seco para limpar e polir a superfície.
- ※ Certifique-se de que o dispositivo foi limpo corretamente antes de o guardar num local seco.

### Manutenção

- ※ Verifique o cabo de alimentação de tempos em tempos para garantir que ele não esteja danificado de forma alguma. Nunca utilize o dispositivo se o cabo estiver danificado. Se o cabo estiver danificado, deve ser substituído por um electricista qualificado.
- ※ Apenas um técnico qualificado deve realizar reparos e manutenção do dispositivo, Não tente reparar o dispositivo por si mesmo.

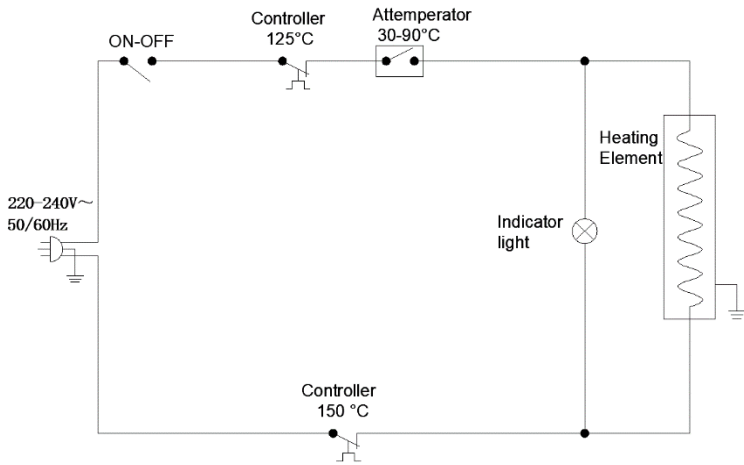
## Precauções

- As crianças devem ser supervisionadas para garantir que não brincam com o aparelho.
- Se o cabo de alimentação estiver danificado, deve ser substituído pelo fabricante, pelo seu agente de assistência ou por pessoas com qualificações semelhantes, a fim de evitar qualquer perigo.

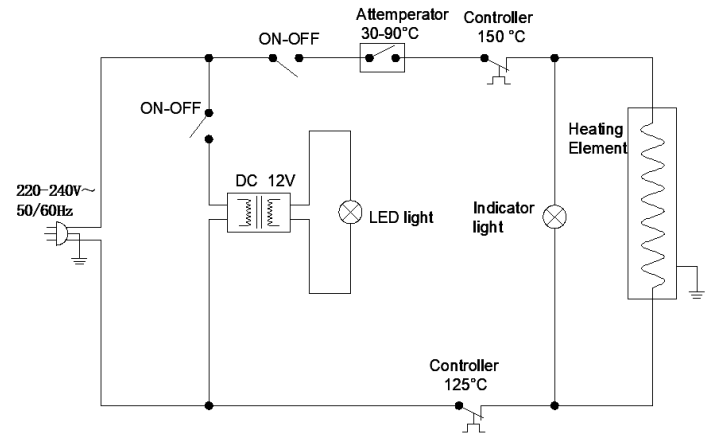
## Principais parâmetros

Modelos	FTR-25L	FTR-45L	FTR-75L	FTR-80L	FTR-115L
Faixa de temperatura (°C)	30-90				
Potência de entrada nominal geral (W)	800	800	800	1000	1250
Corrente nominal (A)	3.4	3.4	3.4	4,3	5.4
Tensão nominal (V)	220-240~				
Frequência nominal (Hz)	50/60				
Volume de armazenamento (L)	25	45	8*GN1/6	80	115
Peso líquido (kg)	12.5	14.4	17.5	16.5	20
Grau de impermeável	IPX4				
Potência da lâmpada (W)	/	/	/	3 (LED)	4 (LED)
Dimensão total (mm)	561*385*306	561*385*371	765*615*326	700*400*377	700*400*503

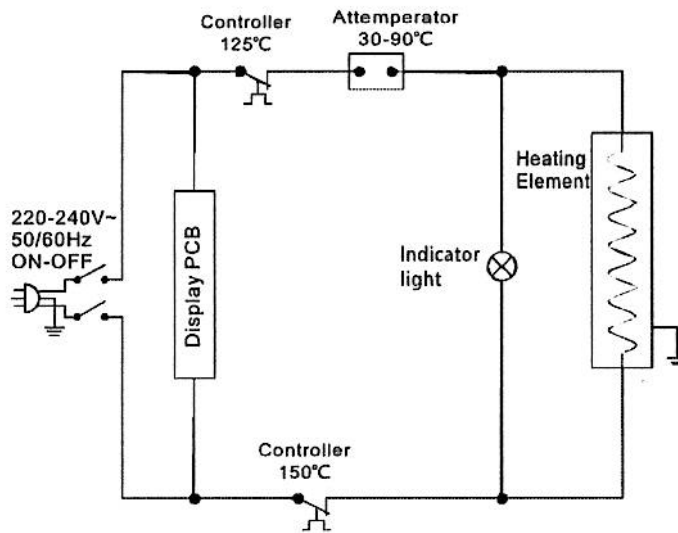
# Diagrama de Circuito



**FTR-25L/45L**



**FTR-80L/115L**



**FTR-75L**

## Observação

1. O diagrama do circuito elétrico e os parâmetros na placa de identificação do produto são finais se tiverem sido alterados.
2. O design pode ser melhorado sem aviso prévio.



### Significado de caixote do lixo com rodas riscadas:

Não elimine aparelhos elétricos como resíduos urbanos não triados, utilize instalações de recolha seletiva. Contacte a administração local para obter informações sobre os sistemas de recolha disponíveis.

Se os aparelhos elétricos forem eliminados em aterros ou lixeiras, as substâncias perigosas podem vazar para as águas subterrâneas e entrar na cadeia alimentar, prejudicando sua saúde e bem-estar.

Ao substituir aparelhos antigos por novos, o retalhista é legalmente obrigado a aceitar a devolução do seu aparelho antigo para eliminação, pelo menos gratuitamente.



### Cuidado superfície quente



### Equipotencialidade