

# ESTUFA PARA ALIMENTOS

## Manual de instruções

Obrigado por adquirir o nosso produto, para uma melhor utilização, por favor, leia atentamente este folheto de instruções antes de usar. Obrigado pela cooperação!

A nossa empresa é especializada na produção equipamentos para fast food, bares, supermercados, lojas de conveniência e snack-bars e produz equipamentos elétricos, de gás e gelo. Os nossos produtos incluem: máquinas de gelo, fogões, grelhas, fogões de churrasco, máquinas de pipocas, máquinas de sumo, máquinas de café, Banho-Maria, máquinas de cachorro-quente, e vitrines expositoras para balcões.

A estufa para alimentos da série HW é adequada a espaços como restaurantes, escolas, buffets e assim por diante.

### Introdução

Esta série de produtos é cuidadosamente elaborada e resulta da pesquisa realizada pelos técnicos da nossa empresa alia todas as vantagens de produtos estrangeiros semelhantes a um design original e inovador.

As estufas para alimentos foram amplamente testadas e aprovadas cientificamente. Adotamos processos de fabricação avançados e aços inoxidáveis de alta qualidade para conseguirmos produtos de aparência atraente e estrutura inovadora e qualidade incomparável.

Antes de abrir, leia atentamente este livro de instruções para usar a estufa para alimentos corretamente.

### 1. Parâmetros Básicos

Modelo	Dimensões (mm)	Voltagem (V)	Potência (kW)	Controlos
HW-11-21	780*960*1790	220	2,52	1
HW-22-21	1580*960*1790	220	2,52	1

## **2. Transporte e manutenção**

Durante o transporte os produtos estão em movimento, portanto, coloque-os com cuidado para evitar vibração excessiva. Geralmente, os produtos embalados não podem ser armazenados ao ar livre. Devem ser armazenados em locais secos e bem ventilados, onde não haja gases corrosivos. Não deve inverter ou deitar a posição do equipamento.

## **3. Segurança e Meio Ambiente**

a) Este equipamento deve ser colocado em local estável, com os lados esquerdo e direito a mais de 10cm de distância de materiais não combustíveis, e a parte traseira deve estar a 20cm ou mais da parede.

b) A tensão da linha de alimentação deste equipamento deve estar em conformidade com a tensão de alimentação da placa de identificação.

c) O utilizador deve conectar o aparelho a uma instalação de terra segura e confiável e não obstruir as ligações e o interruptor a fim de facilitar a operação.

d) Antes de utilizá-lo, deve-se aplicar aterramento de segurança.

e) Antes de abri-lo, deve-se verificar se todos os elementos elétricos estão ligados de forma estável, e se as ligações do local de instalação são confiáveis.

f) Ao trocar o fio de alimentação, utilize fio do mesmo tamanho. Solicite a troca a um profissional.

g) A instalação e reparação do equipamento deve ser realizada por técnicos.

## **4. Operação**

a) O termostato frontal, controla a temperatura de aquecimento no interior do equipamento.

b) Ligue o equipamento. A luz indicadora acesa indica que o equipamento está ligado à energia. Então rode o controlador de temperatura para a temperatura necessária. Nesse momento, a luz indicadora amarela está

acesa. Quando a temperatura no interior da estufa alcançar a temperatura necessária, o controlador de temperatura corta a energia automaticamente. Enquanto isso, a luz indicadora amarela fica apagada e o tubo de aquecimento para de funcionar. Quando a temperatura reduz ligeiramente, o controlador de temperatura repete esse progresso automaticamente, o que garante uma temperatura constante no interior da estufa. Aviso: não defina a temperatura muito alta e geralmente defina-a abaixo de 100°C.

c) Se verificar alguma anomalia, pare de utilizar imediatamente o equipamento. Depois de verificada e resolvida a anomalia, deverá usar novamente o equipamento.

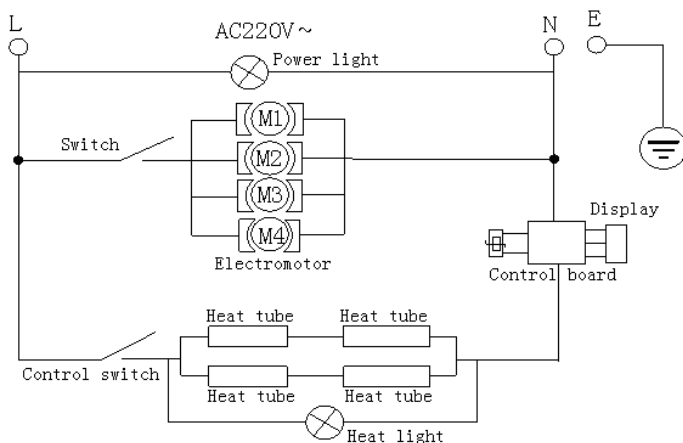
## 5. Limpeza e manutenção

a) Para efetuar operações de limpeza e manutenção, desligue a energia para evitar acidentes.

b) Após cada utilização deve-se limpar a superfície equipamento com pano humedecido. Não utilizar produtos de limpeza corrosivos.

c) Não limpe diretamente com água, caso contrário, poderá destruir o desempenho do sistema elétrico.

## 6. Diagrama Elétrico



## 7. Guia de resolução de problemas

Problema	Causa	Soluções possíveis
1. O interruptor está ligado, mas a luz não está acesa.	1.O fusível do interruptor de alimentação está danificado. 2.O cabo de alimentação está com mau contacto.	1.Substitua o fusível. 2.Substitua o cabo.
2.a luz amarela não desliga, a temperatura não é controlada.	1. as luzes estão mal ligadas. 2.Termostato avariado.	1. Corrija as ligações. 2. Substitua o termóstato.
3. As luzes não acendem, mas a temperatura do equipamento é normal.	1. A luz está com mau contacto. 2. A lâmpada fundiu.	1.Reestabeleça as ligações. 2.Substitua a lâmpada.

## 8. Acessórios:

Manual e Certificado de Qualidade

## 9. Cláusulas de Garantia

A. O prazo de validade da garantia é seis meses

B. O reconhecimento do prazo de validade da garantia é calculado a partir do dia de venda. Se o último dia de o período de validade for um feriado legal, considere o dia seguinte ao feriado como o último dia do período de garantia.

C. Esta validade não se aplica nas seguintes circunstâncias (onde deverá ser cobrada uma taxa razoável pelas reparações):

a) Quanto o produto foi vendido há mais de 6 meses.

b) Não possuir comprovativo do prazo de validade da garantia.

c) Quando o conteúdo e embalagem não correspondem à realidade ou foram adulterados.

d) Danos resultantes de má utilização.

e) Danos causados por fatores externos.

f) A não utilização de peças de substituição de origem.

g) A fábrica só aceita responsabilidade por falha do produto caso esteja dentro do período da garantia.